

ACRO BE100

Astell&Kern

INSTRUCTION BOOK

제품 사용 설명서

# CONTENTS

## 시작하기<sup>-01</sup>

사용하기 전에	02
구성품	03
각 부의 명칭	04
전원	06
연결하기	09

## 사용하기<sup>-02</sup>

기본 동작하기	11
음악듣기	13
라디오 듣기	14

## 기타정보<sup>-03</sup>

안전을 위한 주의사항	16
문제해결	17
저작권	18
인증	18
등록상표	19
면책조항	19
제품 사양	20
A/S 신청하기	21

# 사용하기 전에

이 사용 설명서는 제품의 기본 설정 값을 기준으로 설명합니다. 사용 설명서의 내용은 제조사의 사양 변경에 따라 실제 제품과 다를 수 있으며 사용 설명서의 그림은 실물과 다를 수 있습니다. 모바일 기기의 제조사나 모델에 따라 일부 기능이 실행되지 않을 수 있습니다. 이는 모바일 기기의 제조사에 확인해 주시길 바랍니다.

침수에 의한 고장은 보증 서비스가 적용되지 않습니다.

### 구성품

구성품은 제품의 성능이나 품질 향상을 위해 예고 없이 변경될 수 있습니다.



ACRO BE100



FM 안테나



충전 어댑터



충전 멀티 플러그 5종  
(UK, KR, EU, US&JP, CN)



퀵스타트 가이드 &  
워런티카드

**FM 안테나** : FM 방송을 수신합니다.

**충전 어댑터** : 제품에 전원을 공급합니다.

**충전 멀티 플러그** : 국가별 플러그 모양으로 변환되는 멀티 플러그입니다.

**퀵스타트 가이드** : 제품을 사용하기 위한 기본 설명서입니다.

**워런티카드** : 워런티카드는 AS 신청 시 필요하므로 잘 보관하시기 바랍니다.

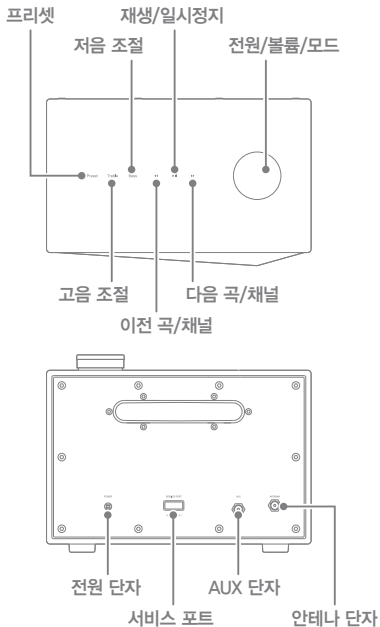
**제품 사용 설명서** : 사용자 설명서는 [<http://www.astellinkern.com/>의 Support > Download]에서 다운로드 받을 수 있습니다.



FM 라디오 기능은 모델에 따라 다를 수 있습니다.

## 각 부의 명칭

제조 사양에 따라 제품의 외관 및 인쇄, 각인 내용이 변경될 수 있습니다.



**프리셋** : 원하는 라디오 채널을 최대 6개까지 저장할 수 있습니다.

**저음 조절** : 저음 강도를 조절합니다.

**재생/일시정지** : 재생/일시 정지합니다.

**전원/볼륨/모드** :

길게 클릭 - 제품의 전원을 켜거나 끕니다.

짧게 클릭 - 모드를 변경합니다.

휠을 돌려 소리의 크기를 조절합니다.

**고음 조절** : 고음 강도를 조절합니다.

**이전 곡/채널** : 이전 곡/채널로 이동합니다.

**다음 곡/채널** : 다음 곡/채널로 이동합니다.

**전원 단자** : 충전 어댑터를 연결하여 제품에 전원을 공급합니다.

**서비스 포트** : A/S를 위한 단자입니다.

**AUX IN** : 외부기기를 연결하여 외부기기의 소리를 출력합니다.

**안테나 단자** : 안테나를 연결합니다.



FM 라디오 기능은 모델에 따라 다를 수 있습니다.

서비스 포트는 오직 A/S만을 위해 사용되는 포트입니다.

서비스 포트의 커버를 임의로 제거한 뒤 사용할 경우 제품 고장의 원인이 될 수 있습니다.

스피커의 전면 커버는 분리할 수 없습니다. 스피커 유닛 손상의 위험이 있으니, 절대 제거하지 마시길 바랍니다.

고객 과실에 의한 제품 고장은 보증 대상에서 제외됩니다.

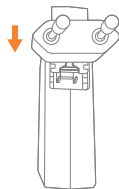
### 전원

#### 어댑터와 플러그 연결하기

1. 어댑터 커버의 아래쪽을 누르고 위로 올려 제거합니다.



2. 지역에 맞는 플러그를 방향에 맞춰 딸깍 소리가 날 때까지 아래로 밀어 체결합니다.



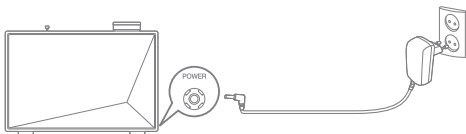
3. 플러그를 변경하고자 할 때는 플러그의 아래쪽을 누르고 위로 올려 제거합니다.



플러그 체결 시 무리하게 힘을 주면, 플러그가 손상될 수 있으니, 방향을 잘 확인하고 체결하시길 바랍니다.  
반드시 해당 국가 콘센트와 맞는 플러그를 체결해서 사용하시길 바랍니다.

### 전원 연결하기

1. 동봉된 어댑터를 제품 뒷면 [전원] 단자에 연결합니다.
2. 지역에 맞는 플러그를 선택해서 체결한 뒤에 콘센트에 연결하면 제품에 전원이 공급됩니다.



충전 어댑터 사양 : 19V / 3.43A

반드시 제품과 함께 제공되는 전원 어댑터를 사용하세요. 규격과 다른 어댑터는 고장의 원인이 될 수 있습니다.

전원 단자에 물기가 묻으면 제품 고장의 원인이 될 수 있습니다. 전원 단자에 물기가 있는 경우 반드시 물기를 완전히 제거한 후 사용하시길 바랍니다.

반드시 사용하는 지역의 콘센트와 일치하는 플러그를 사용하시길 바랍니다.

사용 중에 어댑터가 뜨거워질 수 있습니다. 이는 정상적인 현상으로 제품의 수명 및 기능에는 영향을 미치지 않습니다.

어댑터 연결 잭이 젖은 상태에서 충전할 경우 제품이 손상될 수 있습니다. 완전히 건조한 후 충전하세요.

어댑터 연결 잭이 꺾이지 않도록 주의하세요. 전원 케이블 파손의 원인이 될 수 있습니다.

항상 스피커에서 전원 케이블을 분리하기 전에 콘센트에서 먼저 플러그를 뽑아야 합니다.



### 전원 켜기

1. [전원/볼륨/모드] 휠을 길게 누르면 스피커의 전원이 켜집니다.
  - 전면 디스플레이에 [BT]가 표시되고, [전원/볼륨/모드] 휠 아래의 LED가 켜집니다.

### 전원 끄기

1. 전원이 켜진 상태에서 [전원/볼륨/모드] 휠을 길게 누릅니다.
  - 전면 디스플레이에 텍스트가 사라지고, [전원/볼륨/모드] 아래의 LED도 함께 꺼집니다.

### 전면 디스플레이

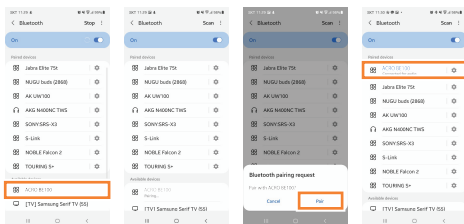
각 모드에 및 상황에 따라 다른 텍스트가 표시됩니다.

표 시	상 태
<i>BT P</i>	블루투스 페어링 대기 상태
<i>BT</i>	블루투스 모드
<i>FM</i>	라디오 모드
<i>AUX</i>	외부기기 연결 모드
<i>99.8</i> (FM 주파수 예시)	라디오 채널 표시
<i>P 99.8</i> (저장된 FM 주파수 예시)	저장된 라디오 채널 표시
<i>TREB 0,1,2,3,4,5</i>	고음 6단계 조정 표시
<i>BASS 0,1,2,3,4,5</i>	저음 6단계 조정 표시

## 연결하기

### 모바일 디바이스와 연결하기

1. 제품의 전원이 켜지면, 자동으로 블루투스 페어링 대기 상태가 됩니다.
2. 모바일 기기 설정에서 블루투스 기능을 활성화(ON) 시킵니다.  
[설정 > 연결 > 블루투스]
3. 기기 검색을 누르면 [ACRO BE100]가 검색되고, 기기를 선택하면 모바일 기기와 페어링이 완료됩니다.



### 블루투스 페어링 모드 진입하기

현재 페어링된 모바일 기기 외에 다른 기기와의 스피커를 블루투스로 연결할 때 사용합니다.

1. [Preset] 버튼을 5초 이상 길게 누릅니다.
  - 전면 디스플레이에 [BT P]가 표시되고 페어링 대기 상태로 진입합니다.

**!** 연결하는 모바일 기기 및 소프트웨어 버전에 따라서 연결 이미지가 다를 수 있습니다.

페어링이 완료된 후, 반드시 볼륨 크기를 확인하고 사용해주시길 바랍니다.

블루투스 페어링이 되지 않을 때에는 [Preset] 버튼을 5초 이상 길게 누르면 페어링 대기 상태로 진입할 수 있습니다.

제품을 연결할 때는 해당 기기와 가까운 거리에 두세요. 그렇지 않을 경우 사용 환경에 따라 이상 동작이나 잡음이 발생할 수 있습니다.

연결된 기기와 10m 이내의 거리에서 사용하세요. 사용 거리에 따라 무선 품질의 차이가 발생할 수 있습니다.

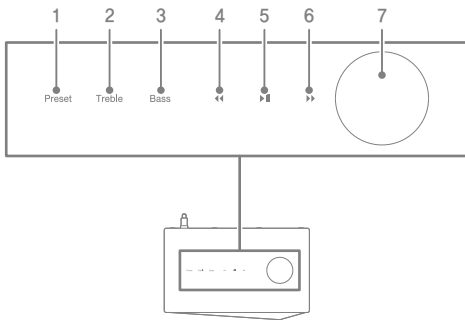
제품과 연결된 기기 사이에 장애물을 두지 마세요. 신체 및 벽, 모퉁이, 보조 칸막이 등과 같은 장애물로 인해 무선 품질의 차이가 발생할 수 있으니, 장애물이 없는 곳에서 사용하세요.

제품과 연결된 기기가 신체에 닿지 않도록 주의하세요. 무선 품질의 차이가 발생할 수 있습니다.

블루투스는 산업, 과학, 의료용 기기 및 전자 제품, 무선 랜과 같은 기기와 동일한 2.4GHz 주파수 대역을 사용하므로 기기 간에 전파 간섭이 발생하여, 무선 품질의 차이가 발생할 수 있습니다.

# 기본 동작하기

## 버튼 동작하기



- |   |               |   |
|---|---------------|---|
| 1 | Preset 프리셋    | 블루투스 모드 : 5초 이상 길게 누르면 페어링 모드로 진입합니다.<br>라디오 모드 : 원하는 채널을 최대 6개까지 저장할 수 있습니다. |
| 2 | Treble 고음 조절  | [Treble] 버튼을 누르면 고음 강도가 조절됩니다.<br>6단계까지 지원 : 0 > 1 > 2 > 3 > 4 > 5            |
| 3 | Bass 저음 조절    | [Bass] 버튼을 누르면 저음 강도가 조절됩니다.<br>6단계까지 지원 : 0 > 1 > 2 > 3 > 4 > 5              |
| 4 | « 이전 곡/<br>채널 | 블루투스 모드 : 이전 곡으로 이동합니다.<br>라디오 모드: 이전 채널로 이동합니다.                              |
| 5 | » 재생/<br>일시정지 | 음악이나 라디오 재생 중 재생/일시정지합니다.   |

- |   |               |   |
|---|---------------|---|
| 6 | » 다음 곡/<br>채널 | 블루투스 모드 : 다음 곡으로 이동합니다.<br>라디오 모드 : 다음 채널로 이동합니다.   |
| 7 | 전원/볼륨/<br>모드  | 길게 클릭 - 제품의 전원을 켜거나 끕니다.<br>짧게 클릭 - 모드를 변경합니다.<br>3가지 모드 지원 : BT > FM > AUX<br>휠을 돌려 소리의 크기를 조절합니다. |



FM 라디오 기능은 모델에 따라 다를 수 있습니다.

터치 버튼을 뽀족하거나 날카로운 물체로 누르지 마세요. 고장의 원인이 될 수 있습니다.

빠르게 터치할 경우 오동작이 발생할 수 있습니다. 정확하게 터치해서 조작하시길 바랍니다.

# 음악 듣기

### 블루투스 연결하여 음악 듣기

1. [전원/볼륨/모드] 휠을 눌러서 [BT] 모드로 설정합니다.
  - 전면 디스플레이에 [BT]가 표시됩니다.
2. 스피커와 모바일 기기를 블루투스로 연결한 후, 모바일 기기에서 음악을 재생하면 스피커를 통해 음악이 재생됩니다.
3. 모바일 기기나 스피커의 버튼을 사용하여 일시정지, 재생, 다음 곡, 이전 곡 등의 기능을 조작합니다.

### 외부 기기 연결하여 음악 듣기

1. [전원/볼륨/모드] 휠을 눌러서 [AUX] 모드로 설정합니다.
  - 전면 디스플레이에 [AUX]가 표시됩니다.
2. 뒷면의 [AUX] 단자와 외부기기를 규격에 맞는 케이블로 연결합니다.
3. 외부 기기에서 음악을 재생하면 스피커를 통해 음악이 재생됩니다.



외부기기와 연결하는 오디오 케이블은 포함되어 있지 않습니다. 3.5mm 오디오 출력을 지원하는 외부기기와만 연결할 수 있습니다. 무리하게 볼륨을 크게 올릴 경우, 스피커 유닛에 손상이 갈 수도 있습니다. 음악에 따라 최대 볼륨으로 장시간 음악을 들을 때, 스피커 유닛에 무리가 갈 수 있습니다. AUX 입력은 최대 2Vrms 이하로만 허용됩니다.

# 라디오 듣기

### 라디오 듣기

1. [전원/볼륨/모드] 휠을 눌러서 [FM] 모드로 설정합니다.
  - 전면 디스플레이에 [FM]이 표시됩니다.
2. [◀◀ / ▶▶] 버튼을 누르면 원하는 주파수로 이동합니다.
  - 전면 디스플레이에 변경된 주파수가 표시됩니다.
  - [◀◀ / ▶▶] 버튼을 누르면 0.1MHz 단위로 주파수가 이동합니다.
  - [◀◀ / ▶▶] 버튼을 길게 누르고 있으면 청취 가능한 주파수로 이동합니다.
3. [▶||] 버튼을 누르면 라디오가 일시 정지/재시작 합니다.

### 라디오 채널 저장하기

자주 듣는 라디오 주파수를 프리셋 기능을 통해 저장할 수 있습니다.

1. 원하는 주파수로 이동하고 [Preset] 버튼을 길게 누릅니다.
2. 전면 디스플레이에 현재 주파수가 깜박이며 주파수 앞에 P가 표시되고, 채널이 저장됩니다.
  - 최대 6개 채널까지 저장 가능합니다.

### 저장된 라디오 채널 듣기

1. [FM] 모드에서 [Preset] 버튼을 누르면 저장된 채널로 이동합니다.
  - 전면 디스플레이에 [P]가 붙은 주파수가 표시됩니다.
2. [Preset] 버튼을 누르면 순서대로 저장된 채널로 이동합니다.
3. 프리셋 상태에서 [◀◀ / ▶▶]를 이용하여 다른 주파수로 이동할 수 있습니다.

### 저장된 라디오 채널 삭제하기

프리셋 6개를 모두 저장하고 다른 주파수를 저장하려고 하면 전면 디스플레이에 [FULL]이 표시됩니다. 이때에는 저장된 프리셋을 삭제하고 새로운 채널을 저장해야 합니다.

1. 삭제할 채널로 이동하고 [Preset] 버튼을 길게 누릅니다.
2. 전면 디스플레이에 현재 채널이 깜박이며 주파수 앞에 P가 사라지고, 채널이 삭제됩니다.

 FM 라디오 기능은 모델에 따라 다를 수 있습니다.



### 안전을 위한 주의사항

#### 제품 관련

- 제품 내부에 금속류(동전, 머리핀 등)나 타기 쉬운 이물질을 집어넣거나 떨어뜨리지 마세요.
- 제품 위에 무거운 물건을 올리지 마세요.
- 제품이 비(물), 음료수, 약품, 화장품, 땀, 습기 등에 젖었을 경우, 절대로 전원을 켜지 마시고 마른 헝겊으로 신속히 닦은 다음 점검을 받으세요. (침수로 인한 고장은 품질 보증 기간에 관계 없이 유상 처리되고, 수리가 불가능할 수도 있습니다.)
- 여름철 자동차 내부와 같이 직사광선이 들어오는 곳, 온도 (0℃ ~ +40℃)가 지나치게 높거나 낮은 곳에 보관, 사용하지 마세요.
- 찜질방과 같이 고온다습한 곳에서 보관/사용하지 마세요.
- 먼지나 그을음 등이 많은 곳에서 보관/사용하지 마세요.
- 이불, 전기장판, 카펫 위에 올려놓고 장시간 사용하지 마세요.
- 화기에 가까이 두거나 전자렌지에 넣지 마세요.
- 절대로 분해, 수리, 개조하지 마세요.
- 자석, TV, 모니터, 스피커 등 자성이 강한 물체 옆에 제품을 보관하지 마세요.
- 화학약품이나 세척제 등은 표면을 변질시키고 칠을 벗겨지게 하므로 절대로 사용하지 마세요.
- 제품을 떨어뜨리거나 강한 충격(진동이 심한 곳 등)을 주지 마세요.
- 두 개 이상의 버튼을 동시에 누르지 마세요.
- 무리하게 힘을 주어 버튼을 누르지 마세요.
- 소리가 나오는 뒷면 통풍구(덕트)를 막지 마세요.
- 촛불과 같은 화기를 장치에 올려 두지 마세요.
- 라디에이터, 히터, 스토브를 비롯한 열을 발생시키는 기기 근처에 설치하거나 사용하지 마세요.
- 밀폐되거나, 책장 또는 그와 비슷한 곳에서는 제품을 설치하지 마세요.
- 전원 케이블을 제거할 때는 반드시 제품 전원을 먼저 꺼주시길 바랍니다.
- FM 안테나를 단자에 단단하게 고정한 뒤 사용하시길 바랍니다.

### 기타

- 천둥, 번개가 칠 때에는 감전의 위험이 있으므로 가능한 사용 하지 마세요.
- 장시간 계속해서 큰 음량으로 사용하지 마세요.

## 문제해결

### 확인하세요!

1. 전원이 들어오지 않아요
  - 콘센트/제품과 어댑터가 바르게 연결되었는지 확인하세요.
2. 소리가 나오지 않아요.
  - 음량이 [0]으로 되어 있지 않은지 확인하세요.
  - 연결된 모바일 기기 또는 외부기기의 음량을 확인하세요.
  - 연결된 외부기기의 라인아웃 설정을 확인하세요.
3. 소리가 왜곡되어 들려요.
  - 볼륨이 너무 높지 않은지 확인하세요.
  - 고음과 저음 설정을 다시 해보세요.
4. 블루투스와의 연결되지 않아요
  - 연결하려는 모바일 기기의 블루투스 설정을 확인하세요.
  - 모바일 기기와 블루투스 연결을 해제한 뒤에 다시 연결해 보세요.
  - 제품과 모바일 기기의 거리를 가깝게 하고 연결해보세요.
  - 전자레인지, 무선 네트워크 관련 기기 등과 같은 기기를 옮기고 다시 연결해보세요.
5. 라디오에서 잡음이 발생해요.
  - 안테나 위치와 높이를 조정해주세요.
  - 제품의 위치를 옮기며 확인해주세요.

### 저작권

(주)드림어스컴퍼니는 본 사용 설명서와 관련된 특허권, 상표권, 저작권, 기타 지적소유권 등의 권리를 가지고 있습니다. 즉, 본 사용 설명서의 모든 내용은 (주)드림어스컴퍼니의 사전승인 없이 어떠한 형식이나 수단으로도 복사 또는 복제하여 사용할 수 없습니다.

문서의 일부 또는 전체 내용을 사용할 경우 처벌을 받을 수 있습니다. 소프트웨어, 음원, 영상물 등 저작권이 있는 콘텐츠는 저작권법 등의 관련 법규에 의거하여 보호됩니다.

본 제품을 사용하여 저작권을 가진 콘텐츠를 무단으로 복제하거나 배포할 경우, 법적인 책임은 사용자에게 있습니다.

용례에 사용된 회사, 기관, 제품, 인물 및 사건 등은 실제 데이터가 아닙니다. 당사는 본 사용 설명서를 통해 어떠한 회사, 기관, 제품, 인물 및 사건 등과도 연관시킬 의도가 없으며, 그렇게 유추해서도 안됩니다. 해당 저작권법을 준수하는 것은 사용자의 책임입니다.

Copyright © Dreamus Company. All Rights Reserved.

### 인증

KC / FCC / CE / TELECOM

B급 기기 (가정용 방송통신기자재) :

이 기기는 가정용(B급) 전자파적합기기로서 주로 가정에서 사용하는 것을 목적으로 하며, 모든 지역에서 사용할 수 있습니다.



FCC ID: QDMDSM21

This device complies with Part 15 of the FCC Rules, Operation is subject to the following two conditions: (1) this device may not cause harmful interference, and (2) this device must accept any interference received, including interference that may cause undesired operation.

FCC Caution: Any changes or modifications not expressly approved by the party responsible for compliance could void the user's authority to operate this equipment.

This device complies with FCC & IC radiation exposure limits set forth for an uncontrolled environment. This module may not be co-located with any other transmitters or antennas. The antenna must be installed such that 20cm is maintained between the antenna and users

### 등록상표



LDAC and LDAC logo are trademarks of Sony Corporation.



Qualcomm® aptX™ HD

Qualcomm aptX는 Qualcomm Technologies, Inc. 및 / 또는 그 자회사의 제품입니다.

Qualcomm은 미국 및 기타 국가에 등록된 Qualcomm Incorporated의 상표입니다.

aptX는 미국 및 기타 국가에 등록 된 Qualcomm Technologies International, Ltd.의 상표입니다.

### 면책조항

제조사, 수입자, 대리점은 상해를 포함하는 우발적인 손상 또는 본 제품의 부적절한 사용과 조작으로 인한 기타 손상에 대해 책임을 지지 않습니다. 사용 설명서의 정보는 현재 제품 사양을 기반으로 작성되었습니다. 제품 제조사인 (주)드림어스컴퍼니는 지금도 새로운 기능을 추가 보완하고 있고 향후에도 지속적으로 신기술을 적용할 것 입니다. 모든 규격은 개별 사용자에게 사전통보 없이 변경될 수 있습니다.

### 제품 사양

Product Name	ACRO BE100
Product Type	Bluetooth Loudspeaker
Model Name	DSM21
Woofer Unit	4inch x1
Twitter Unit	1,5inch x2
Amplifier Output	55W(25W x1 + 15W x2)
Frequency Response	50 ~ 20kHz
Maximum Sound Level	94dB SPL @1m
Bluetooth Version	5.0
Bluetooth Codecs	SBC, AAC, aptX™ HD, LDAC
Indicators	14segment
Power Input	19V / 3,43A
AUX	3,5mm Stereo
Dimensions	261 x 164 x 171(mm)
Weight	about 3,2kg

# A/S 신청하기

### 제품 문의 및 고객센터 전화

#### • 1577-5557

- 제품, 모델명, 고장상태 등을 확인하여 정확히 알려주시면 친절하고 빠른 상담 서비스를 받으실 수 있습니다.

### 택배로 AS신청하기

- A/S 신청시 당사 지정 택배를 선택하시면 자동으로 택배 신청이 접수되어 편리하게 이용이 가능합니다.
- 충격으로 인한 파손의 위험이 있으니 충격을 받지 않게 포장해서 발송해 주시기 바랍니다.
- 성함, 연락처, 고장 증상을 메모하여 함께 발송해 주시기 바랍니다.
- 품질보증기간 내의 무상수리인 경우 택배 요금은 당사 부담입니다. (지정 택배사 이용시)
- A/S 관련 규정 및 세부사항은 [www.iriver.co.kr](http://www.iriver.co.kr)을 참고하시기 바랍니다.

## 제품보증서

---

### 품질보증서

1. 본 제품은 엄밀한 품질관리 및 검사과정을 거쳐 만들어진 제품입니다.
2. 소비자의 정상적인 사용 상태에서 보증기간 이내에 발생한 고장에 대해서는 무상으로 수리해 드립니다. 보증기간 이내라도 보증서의 유상수리 안내에 해당하는 경우는 서비스 요금이 부과됩니다.
3. 보증서는 대한민국내에서만 유효합니다.
4. 수리를 의뢰하실 때에는 반드시 이 보증서를 제시 하시기 바랍니다.
5. 보증 기간은 아래와 같습니다.

### 보증내용 (조건)

#### 무상서비스안내

구입일로부터 보증기간내에 정상적인 사용상태에서 이상이 발생한 경우에는 무상으로 수리하여 드립니다.

#### 유상서비스안내

보증기간이 경과한 경우 / 보증기간 이내라도 하기의 경우는 유상수리에 해당합니다.

- 천재지변(화재, 낙뢰, 풍수해 등)에 의한 고장
- 사용상 부주의에 의한 고장 (낙하, 침수, 충격, 파손, 무리한 동작)일 경우
- 사용전원의 이상 및 접속 기기의 불량으로 발생한 고장
- 제품의 임의변경 및 공식 서비스 센터가 아닌곳에서 수리를 받는 경우
- 보증서의 분실, 구입점의 날인이 없는 경우 또는 기재 내용을 변경한 경우

본체	액세서리
1년	1년 보증제외
	Bluetooth Speaker, 충전 어댑터 충전 멀티 플러그, 퀵스타트가이드, 워런티카드

## 제품보증서

---

제품 보증기간은 구입일로부터 입니다. 자세한 사항은 홈페이지를 참고하시기 바랍니다.  
액세서리는 수리가 되지 않습니다. / 액세서리는 보증 기간내 이상시 교체 서비스 되며,  
제품 교환 사유에 포함되지 않습니다.

중요한 데이터는 안전한 곳에 백업하여 주시고 제품에 저장된 데이터 망실은 당사에서 책임지지 않습니다.

모델명		S/N				
고객란	성명	전화번호				
	주소					
판매점	점명	전화번호				
	주소					
	판매일	년	월	일	판매자	(인)

### 서비스를 받으시는 요령

제품의 사용 도중에 이상이 발생하였을 경우에는 사용설명서를 다시 한번 확인한 후,  
연락주시면 신속히 처리하여 드립니다.

A/S 이용안내 : 전국 어디서나 지역번호 없이 1577-5557